

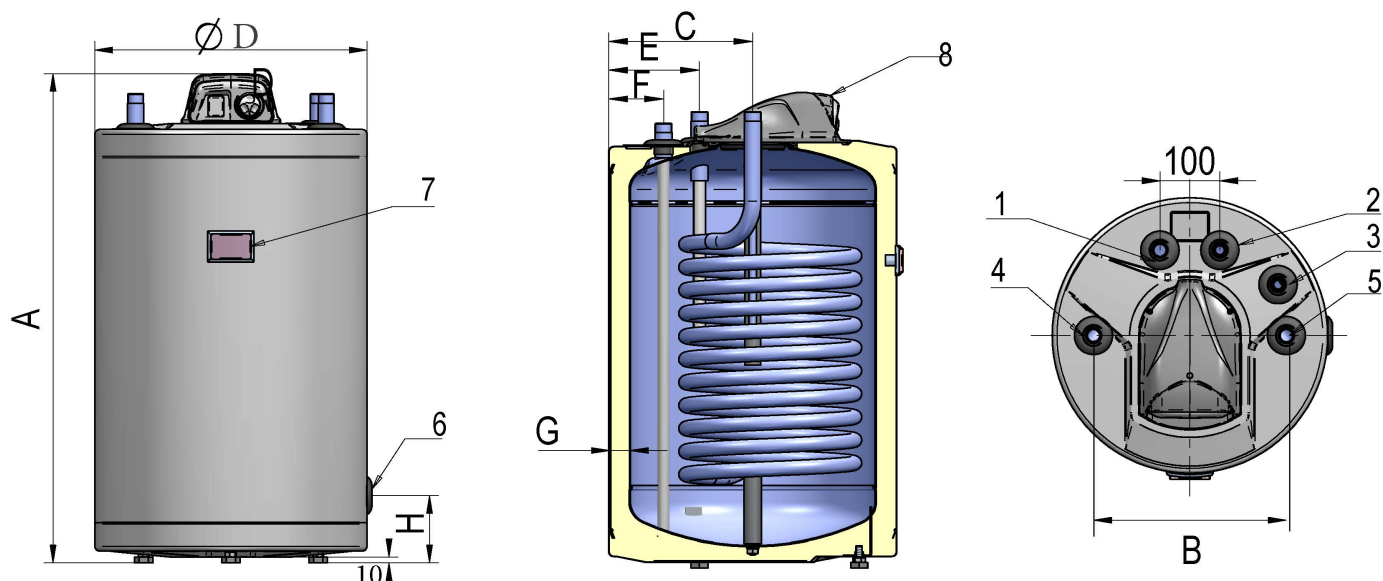
Напольные бойлеры серии VSZ с мощным теплообменником, с верхним подключением под газовый котел 120 – 150 литров



Описание

- Высокопроизводительный теплообменник
- Работает в проточном режиме
- Высокоэффективная изоляция
- Высокостойкое эмалированное покрытие с добавлением циркония
- Установлен большой магниевый анод
- Установлен термометр
- Установлен внешний термостат
- Есть вход для рециркуляции
- Произведено в Болгарии

Напольные бойлеры серии VSZ с мощным теплообменником, с верхним подключением под газовый котел 120 – 150 литров



Характеристики		
Модель	VSZ 120	VSZ 150
Артикул	600120	600150
Вместимость, L	120	150
Энергоэффективность	B	B
Номинальное давление, bar	6	6
Номинальное давление ТО, bar	6	6
Площадь теплообменника, м2	1,41	1,41
Мощность теплообменника, kw	42	42
Непрерывная мощность ΔT 35 °C / 60-80 °C, L/h	1040	1040
Вес, kg	49	64
Подключение		
1. Выход горячей воды	3/4"	3/4"
2. Вход холодной воды	3/4"	3/4"
3. Рециркуляция	3/4"	3/4"
4. Теплообменник вход	3/4"	3/4"
5. Теплообменник выход	3/4"	3/4"
6. Слив	1/2"	1/2"
7. Термометр	есть	есть
8. Панель управления	есть	есть
Размеры		
A, mm	1180	1025
B, mm	322	364
C, mm	230	190
D, mm	460	586
E, mm	145	356
F, mm	90	100
G, mm	32	43
H, mm	125	120